

ΛΑΒΗ ΤΟΙΧΟΥ ΠΛΑΣΤΙΚΗ 30cm/12'' GRAB BAR 30CM/12''

ΛΑΒΗ ΤΟΙΧΟΥ ΠΛΑΣΤΙΚΗ 45cm/18'' GRAB BAR 45CM/18''

ΛΑΒΗ ΤΟΙΧΟΥ ΠΛΑΣΤΙΚΗ 60cm/24'' GRAB BAR 60CM/24''

0805520



0805521



0805522



EL

ΠΡΟΟΡΙΖΟΜΕΝΗ ΧΡΗΣΗ:

Οι πλαστικές λαβές επιτρέπουν την αύξηση της ανεξαρτησίας ενώ κάνετε ντους ή όταν σηκώνεστε και κάθεστε στη λεκάνη της τουαλέτας ή στην μπανιέρα. Λειτουργεί ως μια στιβαρή και ασφαλή λαβή, από την οποία ο χρήστης μπορεί να κρατηθεί για να αποσυμφορήσει μέρος του σωματικού βάρους από τα πόδια, μειώνοντας την κόπωση των μυών λόγω της όρθιας θέσης καθώς και τους κινδύνους ολίσθησης και τραυματισμών. Μπορεί να εγκατασταθεί σε διαφορετικά σημεία στο μπάνιο, ανάλογα με τις απαιτήσεις του χρήστη.

ΕΝΔΕΙΞΕΙΣ ΚΑΙ ΑΝΤΕΝΔΕΙΞΕΙΣ:

Η πλαστική λαβή απευθύνεται σε ηλικιωμένους, χρήστες αναπηρικών αμαξιδίων και σε όλους όσους χρειάζονται περαιτέρω υποστήριξη κατά τη χρήση του μπάνιου. Ο χρήστης πρέπει να έχει επαρκή ικανότητα να πιάνει σταθερά τη λαβή καθώς και επαρκή αυτονομία.

ΠΡΟΕΙΔΟΠΟΙΗΣΕΙΣ ΚΑΙ ΕΝΔΕΙΞΕΙΣ ΑΣΦΑΛΕΙΑΣ:

- Δεν επιτρέπεται η υπέρβαση του μέγιστου βάρους χρήστη που αναφέρεται στις οδηγίες τοποθέτησης.
- Πριν από κάθε χρήση, βεβαιωθείτε ότι η λαβή είναι σταθερά στερεωμένη στον τοίχο.
- Κατά τη συναρμολόγηση, τηρείτε αυστηρά όσα παρουσιάζονται στο εγχειρίδιο χρήσης.
- Μην τροποποιείτε τη λαβή με κανέναν τρόπο.
- Μην χρησιμοποιείτε τη λαβή εάν έχει καταστραφεί ή αλλοιωθεί με οποιονδήποτε τρόπο.
- Ρωγμές και παραμορφώσεις μπορεί να επηρεάσουν έντονα τις επιδόσεις και την ασφάλεια του προϊόντος.
- Μην αγγίζετε τη λαβή με λιπαρά χέρια. Η ολισθηρή επιφάνεια μπορεί να μειώσει το κράτημα και να προκαλέσει πτώση.
- Μην χρησιμοποιείτε τη λαβή για διαφορετικό σκοπό από τον προβλεπόμενο: Δεν πρέπει να χρησιμοποιείται ως σκάλα.
- Η λαβή δεν πρέπει να αποθηκεύεται σε εξωτερικό χώρο.

ΠΛΗΡΟΦΟΡΙΕΣ ΣΥΝΤΗΡΗΣΗΣ:

Η συντήρηση του προϊόντος περιλαμβάνει τις διαδικασίες καθαρισμού και απολύμανσης. Προκειμένου να διασφαλιστεί η ασφαλής χρήση και το κατάλληλο επίπεδο υγιεινής, ο χρήστης πρέπει να εκτελεί αυτές τις διαδικασίες πριν από κάθε χρήση. Ο χρήστης πρέπει να διασφαλίσει τη δομική ακεραιότητα του προϊόντος και των εξαρτημάτων αυτού. Για τις διαδικασίες καθαρισμού και απολύμανσης, ακολουθήστε τα παρακάτω βήματα:

1. Πρέπει να φοράτε γάντια.
2. Αφαιρέστε τις εμφανείς ακαθαρσίες πριν προχωρήσετε σε πιο λεπτομερή απολύμανση.
3. Χρησιμοποιήστε νερό ή ήπιο απορρυπαντικό για τη διαδικασία καθαρισμού.
4. Σκουπίστε με ένα στεγνό και καθαρό πανί.

Εναλλακτικά, το προϊόν μπορεί να καθαριστεί σε οικιακό πλυντήριο πιάτων στη μέγιστη θερμοκρασία.

ΑΠΑΙΤΗΣΕΙΣ ΕΠΑΝΑΧΡΗΣΙΜΟΠΟΙΗΣΗΣ:

Το προϊόν είναι κατάλληλο για επαναχρησιμοποίηση από άλλους χρήστες. Πριν από την επαναχρησιμοποίηση από άλλους, το προϊόν πρέπει να καθαριστεί και να απολυμανθεί σωστά και να ελεγχθεί από εξειδικευμένο αντιπρόσωπο.

ΣΩΣΤΗ ΔΙΑΔΙΚΑΣΙΑ ΑΠΟΡΙΨΗΣ:

Μην πετάτε το προϊόν στα κοινά οικιακά απορρίμματα. Ζητήστε εκ των προτέρων από την τοπική σας αρχή τον σωστό και φιλικό προς το περιβάλλον τρόπο για να το απορρίψετε.

ΑΝΑΦΟΡΑ ΣΥΜΒΑΝΤΟΣ:

Σε περίπτωση σοβαρού συμβάντος που αφορά το προϊόν, επικοινωνήστε με τον κατασκευαστή αυτού του προϊόντος στη διεύθυνση mobiakcarequality@mobiak.com και με την αρμόδια αρχή στη χώρα σας.

EN

INTENDED USAGE:

The Plastic Ribbed Grab Bars allow to increase independence while taking a shower or while standing up and sitting down on the toilet bowl or in the bathtub. They work as a robust and safe handle, on which the user can hold on in order to relieve part of the body weight from the legs, reducing muscle fatigue due to standing position as well as slip and injuries risks. It can be installed in different places in the bathroom, depending on the user requirements.

INDICATIONS AND CONTRAINDICATIONS:

The Plastic Ribbed Grab Bar is aimed towards elderly people, wheelchair users and to all those who need a further support during the use of the bathroom. The user is required to have sufficient ability to grip firmly the grab bar as well as sufficient autonomy.

SAFETY WARNING AND INDICATIONS:

- The maximum user weight indicated in the fitting instructions must not be exceeded.
- Before every use, be sure the grab bar is firmly fixed to the wall.
- During assembly, strictly adhere to what is shown in the User Manual.
- Do not modify the grab bar in any way.
- Do not use the grab bar if damaged or altered in any way. Cracks and deformations may strongly affect the performances and safety of the product.
- Do not touch the grab bar with greasy hands. Slippery surface may reduce the grip and could cause a fall.
- Do not use the grab bar for a different purpose from the intended one: it must not be used to replace a stair.
- The grab bar must not be stored outdoors.

MAINTENANCE INFO:

The products maintenance consists of the cleaning and sanitation procedures. In order to guarantee a safe use and adequate standard of hygiene, the user should perform these procedures before every use.

The user has to make certain of the structural integrity of the product and its components and the tightness of the screws must be checked. For cleaning and sanitation procedures, follow the steps below:

1. Gloves should be worn.
2. Remove the evident dirt before to proceed with the most accurate disinfection.
3. Use water or non aggressive detergent for the cleaning procedure.
4. Wipe with a dry and clean cloth.

Alternatively, the product can be cleaned in domestic dishwashers at the maximum temperature.

REUSE REQUIREMENTS:

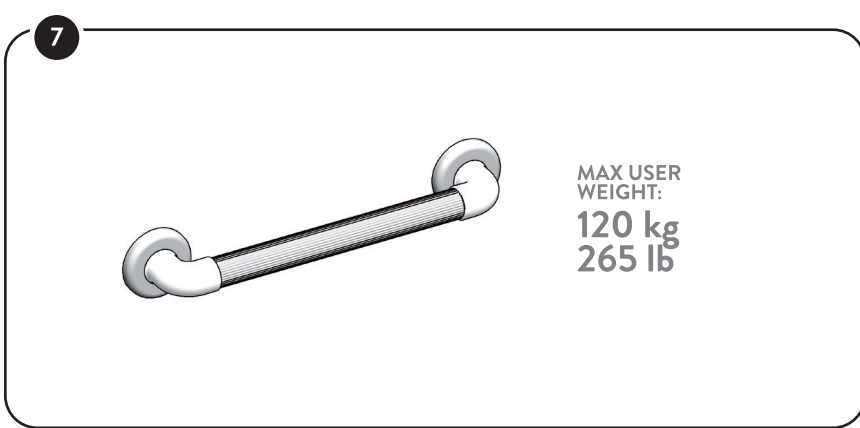
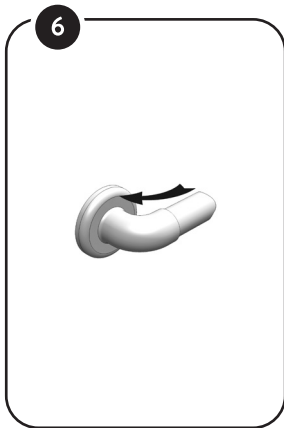
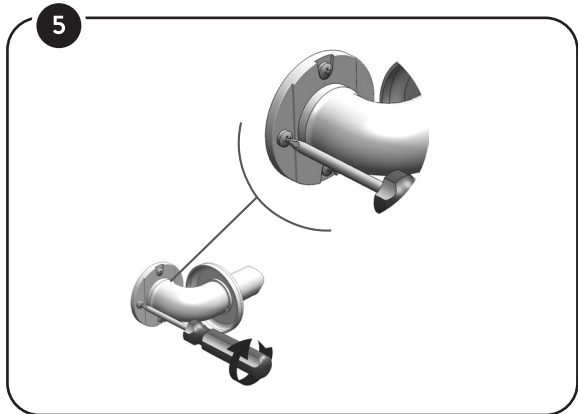
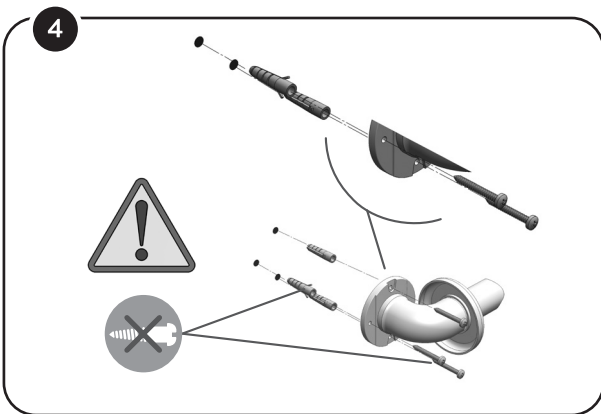
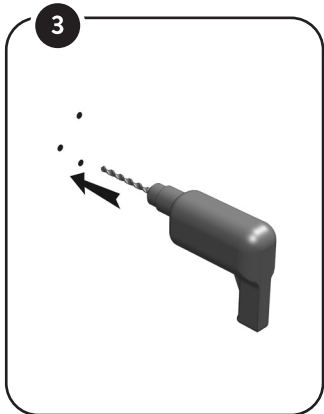
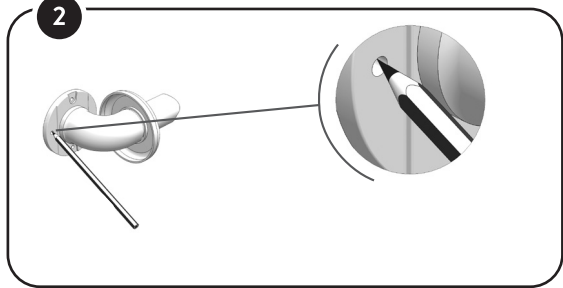
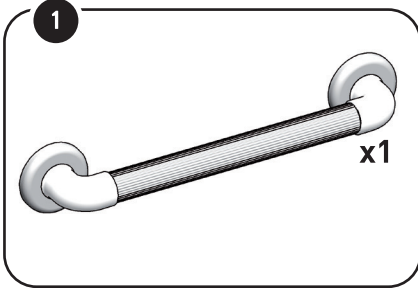
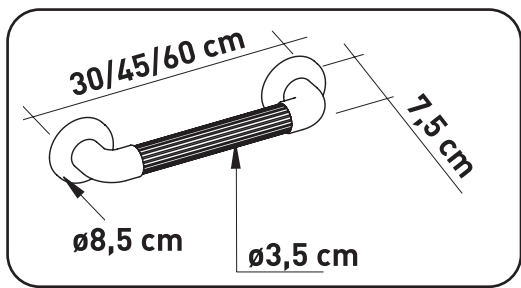
The product is suitable for reuse by other users. Before reuse by others, the product must be correctly cleaned and sanitized. Before the transfer of the product to others, the product must be checked by qualified dealers.

CORRECT DISPOSAL PROCEDURE:

Do not dispose of the product in the normal household waste. Ask your local authority beforehand for the correct and environmentally friendly way to dispose it.

INCIDENT REPORTING:

If there was a serious incident involving this device, contact the manufacturer of this product at mobiakcarequality@mobiak.com and the responsible authority in your country.



MAX USER
WEIGHT:
120 kg
265 lb

CE

2 YEARS
GUARANTEE